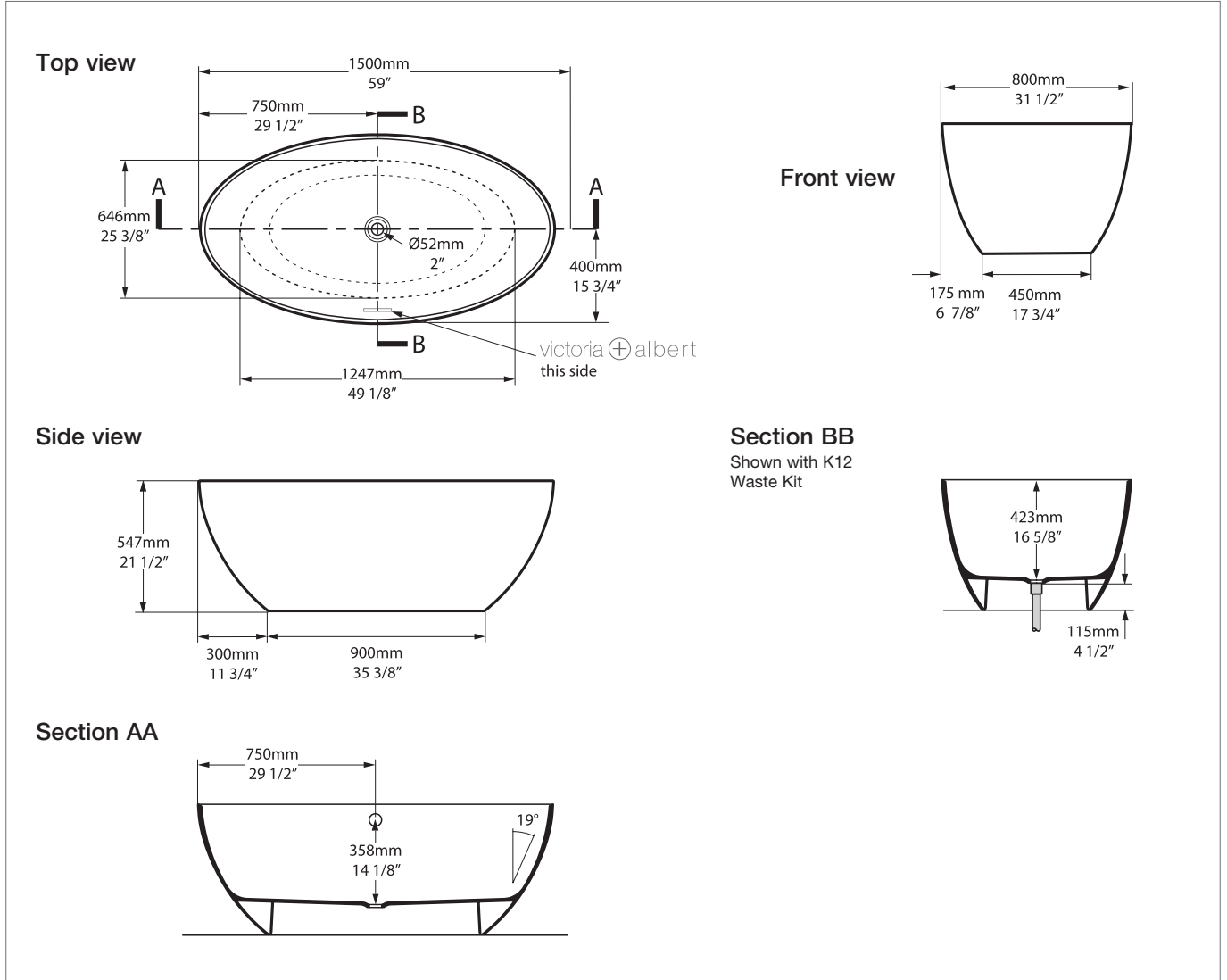


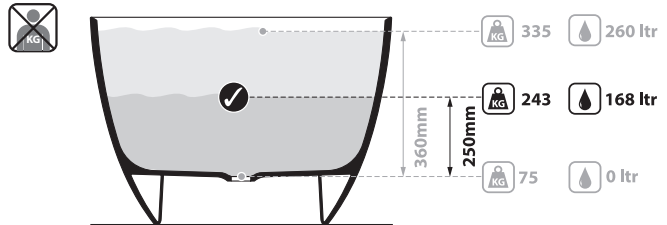
**Note:** All baths in Australia come standard **without** an overflow.

# Corvara

COR-N-SW-NO / CORM-N-SM-NO




 rich in Volcanic Limestone™



BV-2.1\_0071(C)

**Recommended wastes:** K-12-xx / K-50-xx

\*All measurements subject to +/-5% tolerance  
\*Overflow hole not drilled

 Massachusetts Code: Approved  
cJPC listing by IAPMO: File No. 6574



**25**  
years

Guaranteed for residential use for 25 years\*  
25 Jahre Garantie bei privater Nutzung  
25 ans de garantie pour un usage domestique  
Garantía de 25 años para uso domestico  
La sicurezza garantita per uso residenziale per 25 anni

**8**  
years

Guaranteed for commercial use for 8 years\*  
8 Jahre Garantie bei gewerblicher Nutzung  
8 ans de garantie pour un usage commercial  
Garantía de 8 años para uso comercial  
La sicurezza garantita per uso commerciale per 8 anni

- \* QUARRYCAST™ white products only. Paint finish exterior guaranteed for 2 years.
- \* Nur auf weisse QUARRYCAST™ Produkte. Auf Aussenlackierung gibt es 2 Jahre Garantie.
- \* Uniquement pour les produits en QUARRYCAST™ blanc. Pour les finitions extérieures peintes la garantie est de 2 ans.
- \* Solo sobre productos en QUARRYCAST™ blanco. Acabados de pintura exterior tienen una garantía de 2 años.
- \* Solo per prodotti bianchi in QUARRYCAST™. Finitura esteriore dipinta garantita per due anni.